

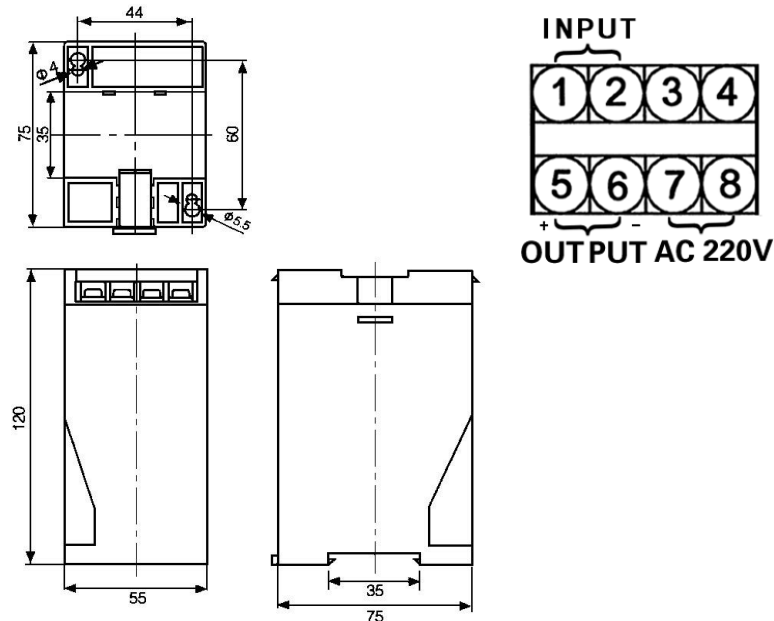
## HZ-F-P303D4 系列频率隔离传感器

HZ-F-P303D4 系列交流电流隔离传感器的初、次级之间是绝缘的，可用于测量交流电流。

### 电气参数

	HZ100-F	HZ300-F	HZ300-F	
原边额定有效值	100	300	500	V
			当F=40 Hz I=4 mA	
			当F=50 Hz I=12 mA	
			当F=60 Hz I=20 mA	
电源电压			AC 220±5%	V
负载能力			500	Ω
静态功耗			1000	mW
温漂			200	PPM/°C
线性度			≤0.1	%FS
响应时间			≤350	mS
绝缘电压	50HZ, 1min		1.5	KV
工作温度			-10~+60	°C
储存温度			-20~+80	°C

### 机械参数



### 使用说明

- 产品命名: HZ\*\*-F-P\*0\*D4  
 HZ代表品牌\*\*代表输入电流  
 F代表频率  
 P代表电源: P1: +12~15V; P2: +24V; P3: AC220V; P4: 自定义  
 0代表输出: 01: 0~5V; 02: 0~20mA; 03: 4~20mA; 04: 自定义  
 D4代表导轨安装方式外壳
- 传感器的输出幅度可根据用户需要进行适当调节。
- 可按用户需求定制不同额定输入电流和输出电压的传感器。