

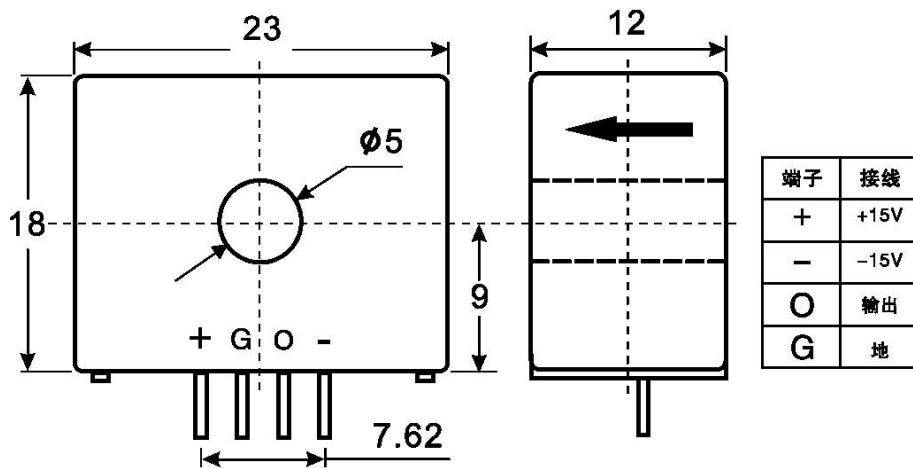
HKA-GP 系列霍尔电流传感器

HKA-GP 系列电流传感器的初、次级之间是绝缘的，可用于测量直流、交流和脉冲电流。

电气参数

	HKA20-GP	HKA30-GP	HKA40-GP	HKA50-GP	
额定输入电流	20	30	40	50	A
测量电流范围	0~60	0~90	0~120	0~150	A
额定输出电压			4.0±1%		V
电源电压			±15±5%		V
失调电压			±30		mV
磁失调电压			±30		mV
失调电压漂移			≤±1		mA/°C
线性度			≤1		%FS
响应时间			<5		μS
绝缘电压	50HZ, 1min		3.0		KV
工作温度			-40~+85		°C
储存温度			-40~+125		°C

机械参数



使用说明

- 1、当待测电流从传感器穿过，即可在输出端测得电压大小。（注意：错误的接线可能导致传感器损坏）
- 2、传感器的输出幅度可根据用户需要进行适当调节。
- 3、可按用户需求定制不同额定输入电流和输出电压的传感器。